

1 Inhalt



Sensor

Sensor 3,4 m AAS

Art.-Nr. 081312001099



Kabel

Kabelsatz SD 7,4 m AAS

Art.-Nr. 091312001099



Kabelsatz SD 1 m / RCA 3 m

Art.-Nr. 091312002099

PreView v2 Display



Display CAN D2002

Art.-Nr. 241312002099

oder



Display GPS G2000 mit externer GPS-Antenne

Art.-Nr. 241312001099

Sonstiges

Montage- und Betriebsanleitung (Art.-Nr. 031312001000),
Allgemeine Betriebserlaubnis (ABE),
Bohrschablone, Kurzanleitung Installation,
Kurzanleitung zur Funktionsweise

Die Kurzanleitung zur Installation ist nur eine Ergänzung zu der Montage- und Betriebsanleitung. Bitte lesen Sie diese, vor Installation des Produkts.

2 Montage des Sensors

Die Montage des Sensors erfolgt auf der rechten Seite, im Bereich von 3,5 m bis 5 m, ausgehend von der vorderen Stoßstange des Fahrzeuges und in einer Höhe von 0,6 m bis 1,0 m über Bodenniveau, bei Höhennivellierung in Fahrbetrieb (siehe Seite 2 **2**).

Bevor der Sensor des AAS 1312 fest am Fahrzeug installiert wird, vergewissern Sie sich, dass der gewählte Standort einen klaren Erfassungsbereich bietet. Bringen Sie den Sensor vorübergehend an der gewünschten Stelle an und befolgen Sie die Anweisungen zur Funktionsprüfung des Systems aus der Montage- und Betriebsanleitung, ohne das System fest zu verbauen. Der Sensor kann, unter Zuhilfenahme der Bohrschablone, an der geeigneten Stelle auf einer metallischen Oberfläche, oder einem im Zubehör erhältlichen metallischen Halter angebracht werden. Dabei sind die Platzierungshinweise und Toleranzen auf der folgenden Seite zu beachten. Der Sensor ist gemäß nebenstehender Abbildung zu installieren. Das Anzugsdrehmoment des Sensors liegt bei 5 Nm. Die benötigten M5 (8.8) Schrauben sind nicht im Lieferumfang enthalten. Bei den im Zubehör erhältlichen metallischen Haltern sind die Befestigungsmaterialien beigelegt.

3 Kabel verlegen

Verlegen Sie den Kabelsatz SD 7,4 m AAS beginnend am Sensor bis zum Fahrerhaus und verbinden Sie die offenen Enden mit der Zentralelektrik (Zündung, Masse, Fahrtrichtungsanzeiger rechts). Bitte achten Sie darauf, dass unter Umständen Prüfspannungen anliegen, welche den ordnungsgemäßen Betrieb des Systems beeinträchtigen können. Das Abgreifen des Fahrtrichtungsanzeigers sollte deshalb immer direkt am Fahrzeug und nicht an der Klemme für den Anhänger geschehen. Verbinden Sie den Kabelsatz SD 1 m / RCA 3m mit dem Kabelsatz SD 7,4m AAS (siehe Seite 2 **3**).

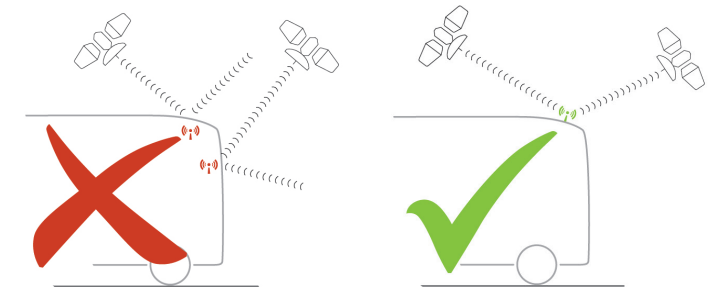
Anschluss der offenen Enden je nach Variante:

CAN D2002 (siehe **1** auf Seite 2):

Verbinden Sie die blaue Leitung (reverse) mit dem Rückfahrtsignal. Verbinden Sie die beiden Kabel für das CAN-High- und CAN-Low-Signal mit den Kontakten an der freigeschalteten FMS-Schnittstelle. Für eine fehlerfreie Funktion wird ein freigeschaltetes CCVS Signal benötigt. Bitte achten Sie hierbei auf die Kabelbeschriftung. CAN – High: Gelb / CAN – Low: Grün. Die weiße Leitung wird nicht benötigt.

GPS G2000 mit externer GPS-Antenne (siehe **2** auf Seite 2):

Verbinden Sie die blaue Leitung (reverse) mit dem Rückfahrtsignal. Zusätzlich muss die Antenne auf dem Dach montiert werden und mit dem Display verbunden werden. Achten Sie hierbei darauf, dass der Empfang nicht durch Anbauteile gestört werden kann. Alle anderen Leitungen des Kabelsatz SD 1 m / RCA 3 m werden nicht benötigt!

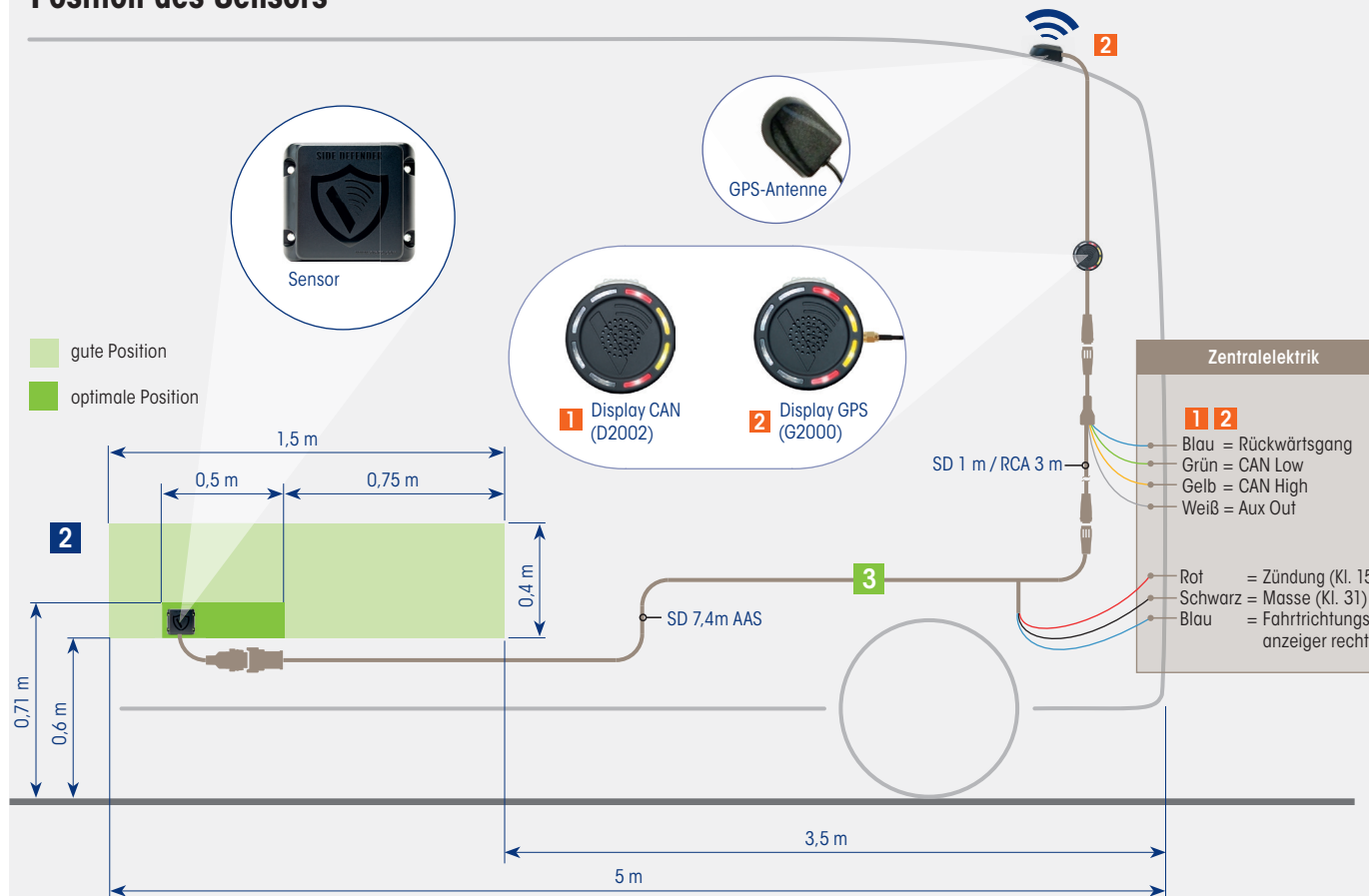


Platzieren Sie das Display vorübergehend, an der gewünschten Position an der rechten A-Säule des Fahrzeugs und verbinden Sie das Kabel mit dem Kabelsatz SD 1 m / RCA 3m. Bitte kontrollieren Sie alle Verbindungen auf korrekte Verriegelung. Die Kabel sind gemäß den Vorgaben der Fahrzeughersteller fachgerecht zu verlegen und aus der Fahrzeugkabine zu führen. Die Kabel müssen so verlegt werden, dass eine Beschädigung dieser, zum Beispiel durch bewegliche Bauteile, scharfe Kanten oder Hitzeeinwirkung, ausgeschlossen wird. Es ist darauf zu achten, dass ein Knicken und Quetschen des Kabels vermieden wird und der Biegeradius von mindestens dem fünffachen Kabeldurchmesser nicht unterschritten wird. Die Kabel sind an geeigneten Stellen mit Kabelbindern zu fixieren. Achten Sie bei der Montage auf möglichst einfachen Zugang zu den Schnittstellen der Kabel.

4 Montage des Displays

Montieren Sie das Display an der rechten A-Säule des Fahrzeugs. Der Lautstärkeregler ist dabei nach oben auszurichten. Durch Lösen der Schraube an der Rückseite des Displays kann die Halterung gelöst und in die gewünschte Position gedreht werden. Achten Sie darauf, dass die Zugentlastung weiterhin gewährleistet wird und die Leitung weder gequetscht noch beschädigt wird. Richten Sie das Display dabei so aus, dass die direkte Sicht nach außen und die indirekte Sicht über die Außenspiegel nicht beeinträchtigt ist. Außerdem ist darauf zu achten, dass die Sichtbarkeit für den Fahrer, auch bei Sonneneinstrahlung, gewährleistet ist. Bei Verwendung des Display GPS (G2000) muss die externe GPS-Antenne gemäß der oben stehender Abbildung auf dem Fahrzeugdach montiert werden.

Position des Sensors



Variante 1

CAN-System: mit Display D2002. Verbinden Sie die CAN High/Low Leitungen mit der FMS-Schnittstelle, welche das Signal der Fahrzeuggeschwindigkeit bereitstellt.

- Blau = Rückwärtsgang
- Grün = CAN Low
- Gelb = CAN High
- Weiß = Aux Out

Variante 2

GPS-System: mit Display G2000. Sie brauchen den CAN High/Low-Breakout-Draht nicht anschließen.

- Blau = Rückwärtsgang
- nicht benötigt
- nicht benötigt
- Weiß = Aux Out

Für beide Varianten gilt:

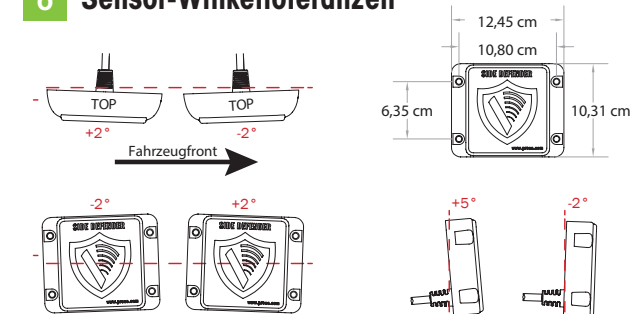
Legen Sie Kabelschlaufen an den Enden der Kabel um eine spätere Zugänglichkeit gewährleisten zu können.

5 Funktionsprüfung

Die einwandfreie Funktion des Systems ist gemäß der Montage- und Betriebsanleitung sicherzustellen. Außerdem ist das System vor Fahrtantritt gemäß der Montage- und Betriebsanleitung zu überprüfen.

Der AAS 1312 / PreView® Side Defender II ist ein Warnsystem zur Vermeidung sichtbedingter Kollisionen und als Ergänzung zu anderen Sicherheitsverfahren und/oder -geräten konzipiert. Der Maschinenbediener ist immer die erste Instanz für den sicheren Betrieb eines Fahrzeugs. Der Abbiegeassistent kann fehlende Sorgfalt beim Führen des Fahrzeugs weder ausgleichen noch ersetzen!

6 Sensor-Winkeltoleranzen



7 Erfassungsbereich

Der Erfassungsbereich ist ein Näherungswert und variiert je nach erkanntem Objekt und Betriebsbedingungen.

