

ECU AAS 24V

Artikelnummer: 720101

Druckfehler und Änderungen vorbehalten.

Die ECU ermöglicht es den MEKRA AAS 1312 in Situationen stumm zu schalten, in denen keine Gefährdung erwartet wird. Diese Situationen können z.B. sein, wenn sich das Fahrzeug mit aktiviertem Warnblinklicht oder geöffneter Tür an einer Haltestelle befindet.

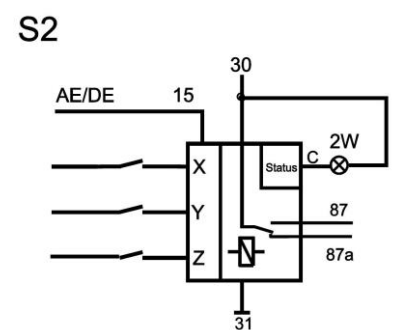
Lieferumfang:

Anz.	Bezeichnung
1	Relais
1	Sockel
4	Flachsteckhülsen 6,3 mm
3	Flachsteckhülsen 2,8 mm



Belegung:

PIN	Funktion	Spannung	Anschluss
15	Versorgungsspannung	24 V	Klemme 15
30	Versorgungsspannung	24 V	Klemme 15
31	Masse	0 V	Klemme 31
87	/	/	/
87a	Aktivierung AAS	0 V / 24 V	Turn Signal
x	Stumm 1	< 2 V / > 8 V	Türsignal
y	Stumm 2	< 2 V / > 8 V	Blinker links
z	Blinker Rechts	< 2 V / > 8 V	Blinker rechts
C	/	/	/



Funktionstabelle:

PIN	x	y	z	87a	87
	0	0	0	0	1
	0	0	1	1	0
	0	1	0	0	1
	0	1	1	0	1
	1	0	0	0	1
	1	0	1	0	1
	1	1	0	0	1
	1	1	1	0	1

Technische Daten:

Versorgungsspannung	10-30 V
Maße (LxBxH)	30 mm x 30 mm x 40 mm (ohne Sockel)
Maße (LxBxH)	38 mm x 33 mm x 64 mm (mit Sockel)
Gewicht	33,7 g
Stromaufnahme	250 µA + Laststrom
Grenzdauerstrom	10 / 15 A (Ö/S)
Absicherung	von Laststrom abhängig
Betriebstemperatur	-40°C - +85°C
Schutzart	IP53