

Produktdaten

FORKCAM

Artikelnummer: 730060

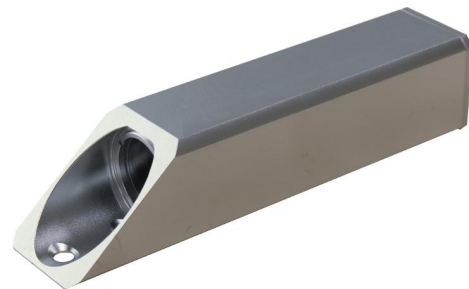
Produktdaten

FORKCAM

Artikelnummer: 730060

Technische Daten

Abmessungen (B x H x T mm)	35 x 35 x 165 mm
Gewicht	300 g
Gehäuse	Aluminium Integrierte Magnethalterung LED's zur optimalen Ausleuchtung des Arbeitsbereichs
Betriebstemperatur	-20°C bis +70°C
Betriebsspannung	10 - 32 V DC
Videoformat	PAL: 756 x 504 Pixel (B x H)
Schutzklasse	IP 67
Sensorauflösung	4,80 mm × 3,73 mm
Aufnahmesensor	1/3" CMOS
Farbtreue	Automatischer Weißabgleich
Vibrationsfestigkeit	17,3 G nach ISO 16750-3
Öffnungswinkel	45°
Lichtempfindlichkeit	0,1 Lux
Funksignal	Digital
Datenübertragung	FHSS (Frequenzsprungverfahren)
Frequenz	2400 - 2483.5 MHz
Übertragungsrage	4 Mbps
Komprimierung	MPEG4
Verzögerung	Max. 120 ms
Reichweite	Max. 100 m (freies Feld)



Lieferumfang

- Kamera im Gehäuse
- Antenne
- Anschlussleitung mit offenen Ende
- Gummierter Klebestreifen als Rutschsicherung
- Klebestreifen zur dauerhaften Befestigung

Produktdaten

FORKCAM

Artikelnummer: 730060

Funktion

Pairing

Für eine sichere Funkverbindung, muss bei erstmaliger Inbetriebnahme der „Pairing“ Vorgang durchgeführt werden. Hierfür wird nach dem Einschalten die „Pair“-Taste am Empfänger gedrückt. Die Kamera startet den „Pairing“ Vorgang automatisch, sobald sie eingeschaltet wird.

Standby

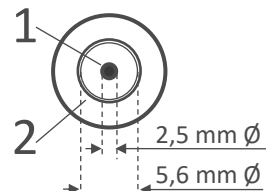
Wenn der Empfänger für mehr als 30 Sek. aus ist, wechselt die Kamera in den Standby Modus. Beim Einschalten des Empfängers, aktiviert sich die Kamera automatisch.

Zubehör

Akku	731201
Ladegerät 12 V	731101
Ladegerät 230 V	731102

Steckerbelegung

PIN	Funktion
1	Power DC
2	GND

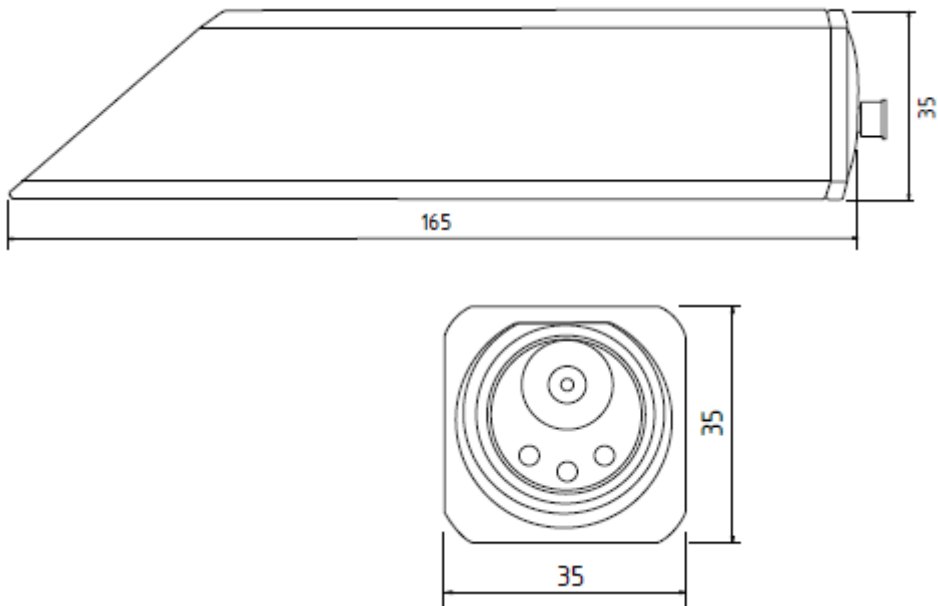


Produktdaten

FORKCAM

Artikelnummer: 730060

Technische Zeichnung



Zertifizierungen

CE RoHS